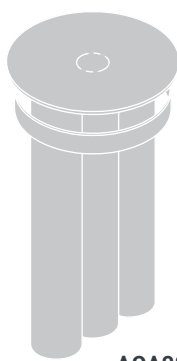


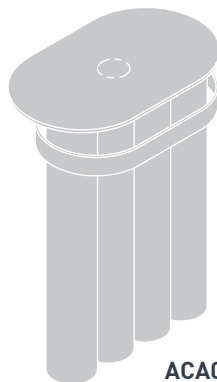
## CHURCH

Istruzioni di Montaggio  
Assembly Instructions

Struttura 3 o 4 tubi in metallo  
3 or 4-pipe metal structure



ACA085

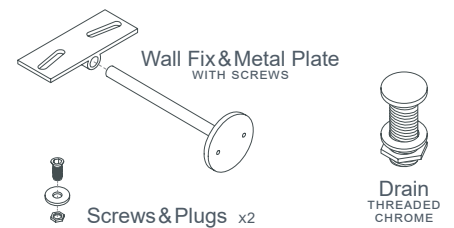


ACA086

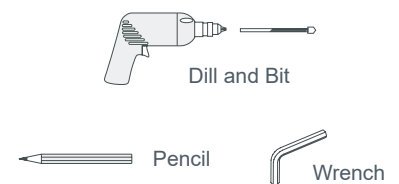
**ATTENZIONE!** La struttura a 3 tubi può montare i seguenti lavabi: **BRL001, COL001, COL002, COL004, OSL009 e OSL010**; Mentre quella a 4 tubi monta solo i modelli **BRL003 e COL003**.

**ATTENTION!** 3-pipe structure can install the following washbasins: **BRL001, COL001, COL002, COL004, OSL009 / OSL010**; While the 4-pipe install only **BRL003 and COL003** washbasins.

Included

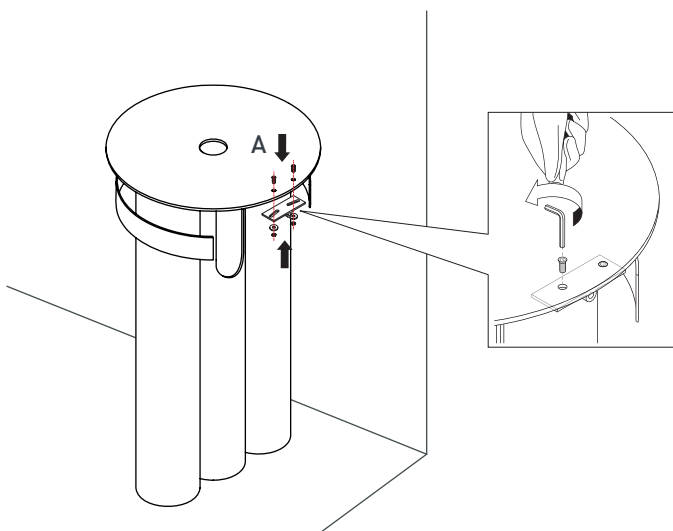


Not Included



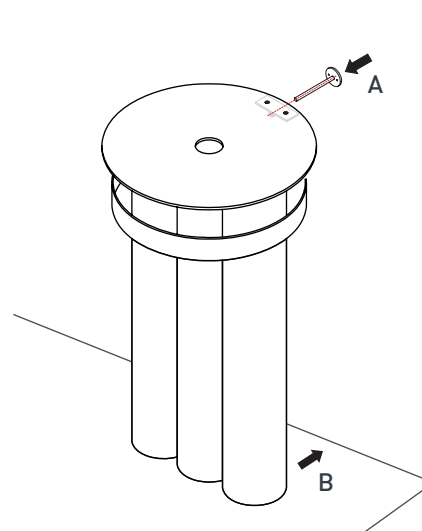
**1**

Installare la piastra metallica sotto la struttura  
**ATTENZIONE!** Foro colonna rivolto verso il muro  
Install the metal plate on the structure  
**ATTENTION!** Column hole facing the wall



**2**

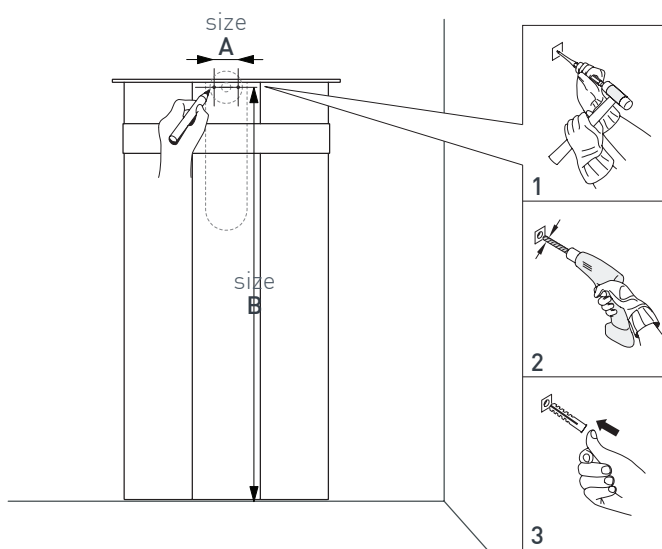
Innestare nella piastra, fissata sotto al piatto metallico, il supporto a muro ed avvicinare la struttura a muro  
Insert the wall support into the fixed plate, under the metal plate, and bring the structure closer to the wall



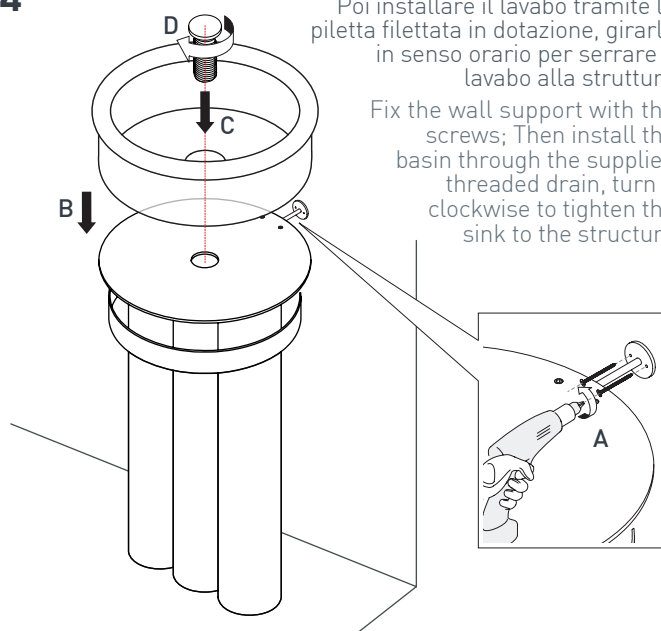
## CHURCH

Istruzioni di Montaggio  
Assembly Instructions

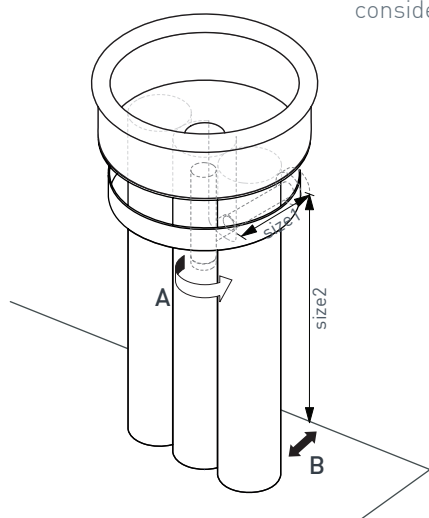
- 3** Segnare i fori in corrispondenza dell'alloggiamento viti sul disco del supporto; Rimuovere il tutto e forare il muro  
Mark the holes corresponding to the screw housing on the wall support plate; Remove it and drill the wall



- 4** Fissare con le apposite viti il supporto a muro; Poi installare il lavabo tramite la pileta filettata in dotazione, girarla in senso orario per serrare il lavabo alla struttura  
Fix the wall support with the screws; Then install the basin through the supplied threaded drain, turn it clockwise to tighten the sink to the structure



- 5** Installare il sifone all'interno della struttura, con il canotto di scarico tagliato a misura da inserire nel sifone (considerare anche le braghe di innesto)  
Install the siphon inside the structure, with the drain pipe cut to size to be inserted into the siphon (also consider the connection parts)



- 6** Dopo aver fatto tutti i collegamenti idrici, serrare da sotto il supporto a muro con il grano già preinstallato  
After having made all the water connections, tighten the wall support from underneath with the already pre-installed set screw

