

SCHEDA TECNICA
COPRIWATER IN RESINA POLIESTERE

Codice articolo: 061145

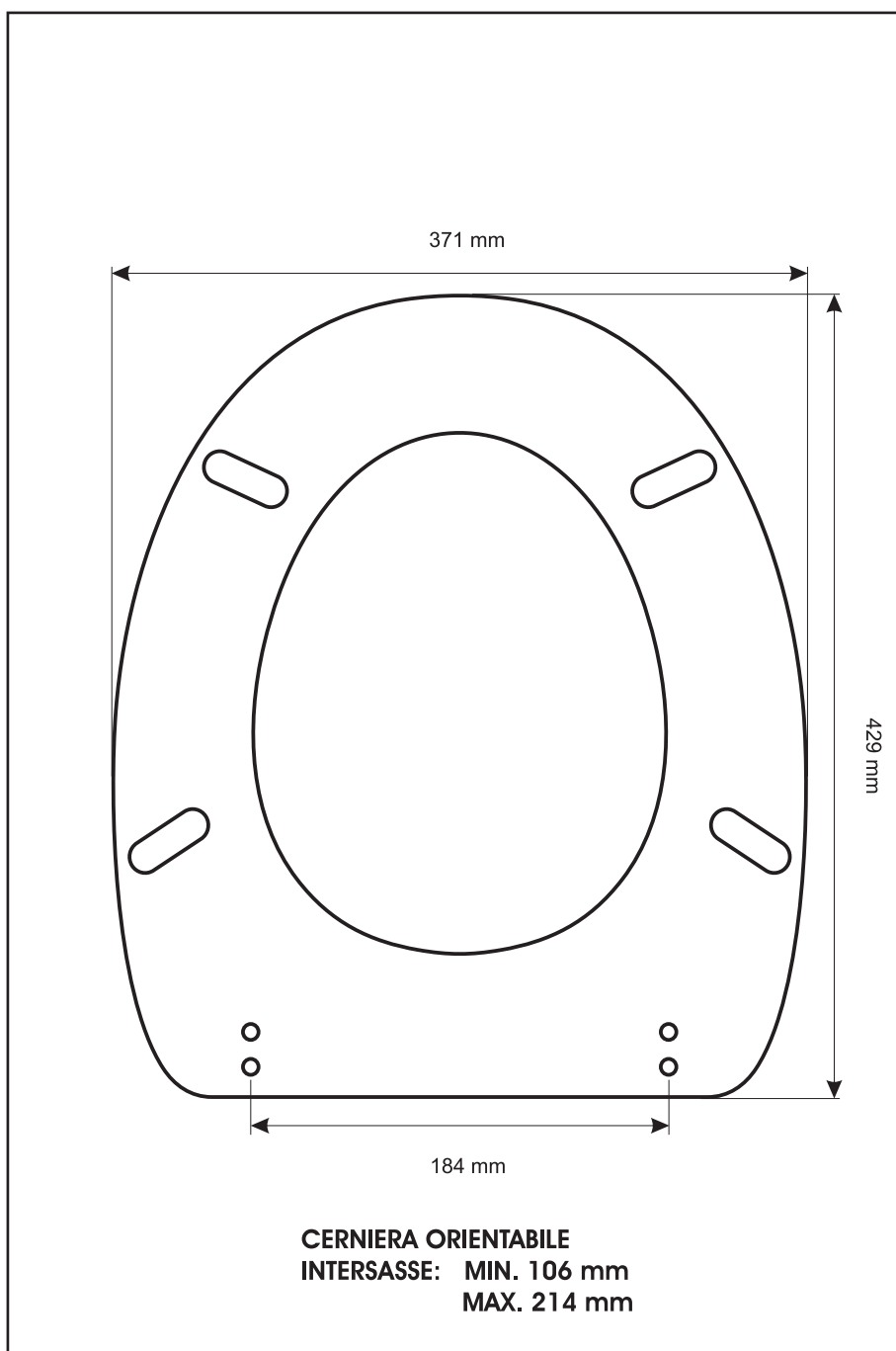
Nome articolo: **HOLA SOSP.**

Azienda: **ALTHEA**

Cerniera: **UNIVERSALE CON VITE IN TESTA**

Paracolpi anteriori: **mm 10 - 2 CHIODI**

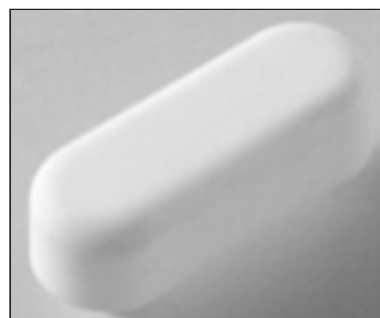
Paracolpi posteriori: **mm 12 - 2 CHIODI**



CERNIERA



PARACOLPI ANTERIORI



PARACOLPI POSTERIORI