

SCHEMA TECNICA
COPRIWATER IN RESINA POLIESTERE

Codice articolo: 40139

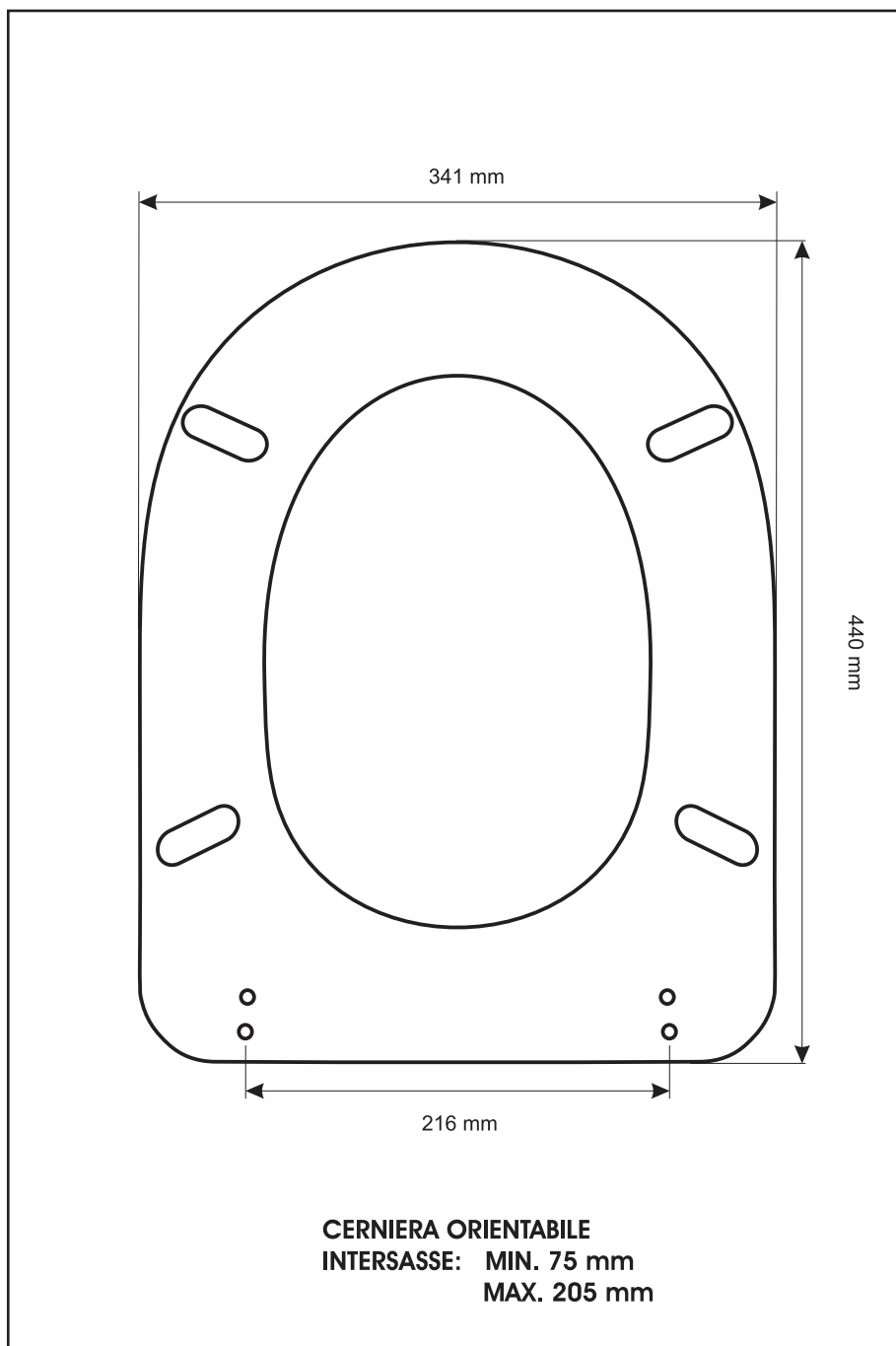
Nome articolo: DONNA

Azienda: SCIC

Cerniera: CERNIERA T 230 KIT 8 VITE 65

Paracolpi anteriori: mm 10 - 2 CHIODI

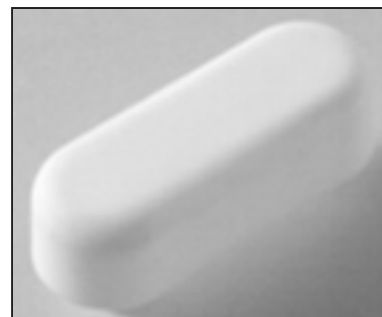
Paracolpi posteriori: mm 12 - 2 CHIODI



CERNIERA



PARACOLPI ANTERIORI



PARACOLPI POSTERIORI