

SCHEDA TECNICA
COPRIWATER IN RESINA POLIESTERE

Codice articolo: 01145

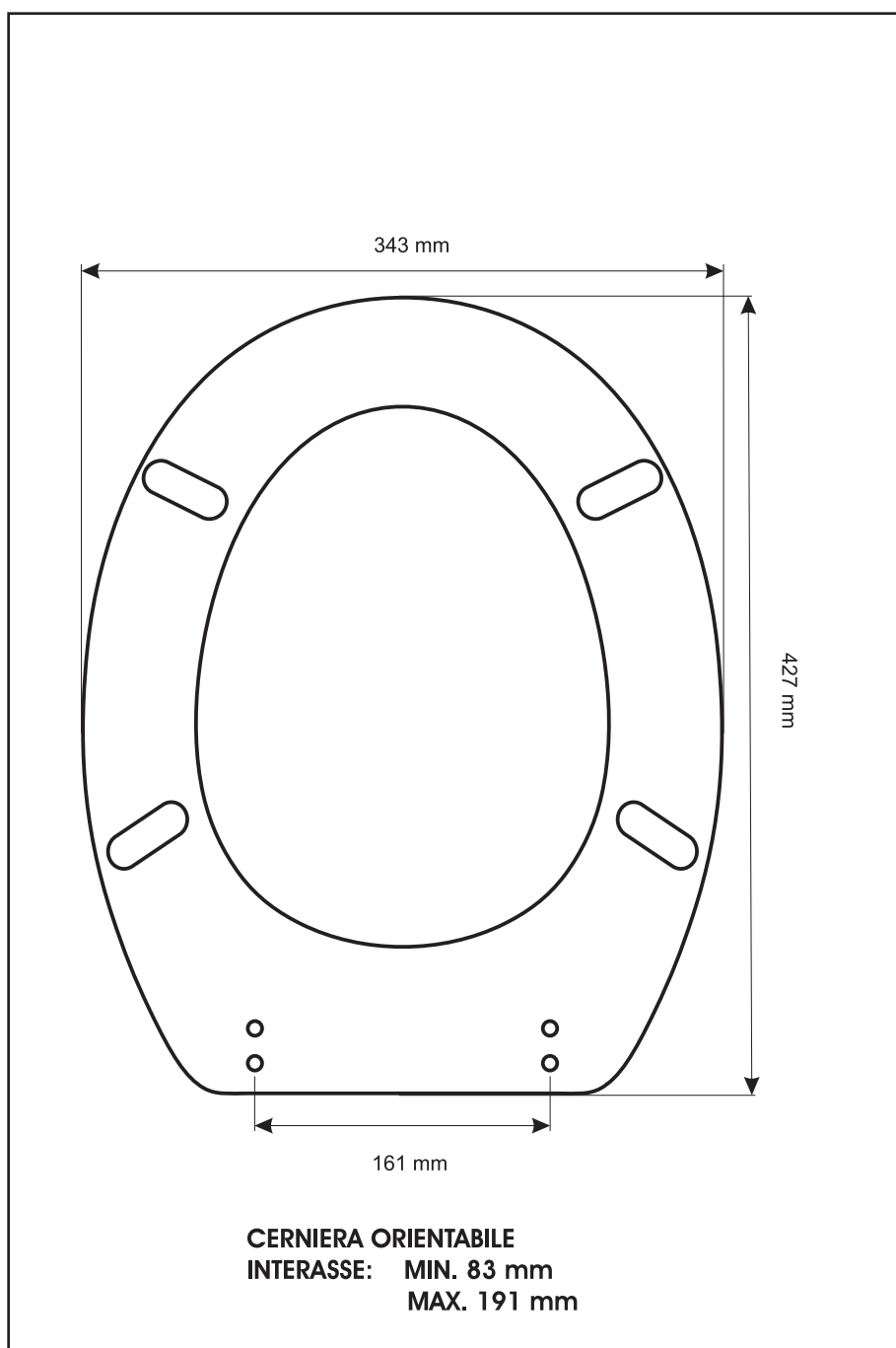
Nome articolo: **SPRINT**

Azienda: **ANTICA CERAMICA VITRUVIT**

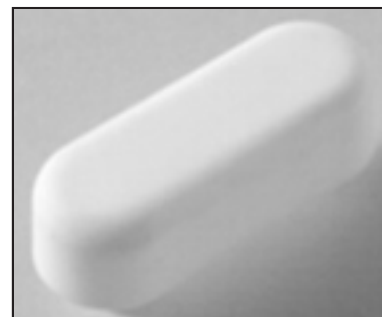
Cerniera: **UNIVERSALE CON VITE IN TESTA**

Paracolpi anteriori: **mm 10 - 2 CHIODI**

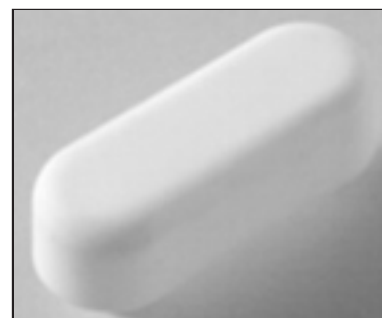
Paracolpi posteriori: **mm 12 - 2 CHIODI**



CERNIERA



PARACOLPI ANTERIORI



PARACOLPI POSTERIORI