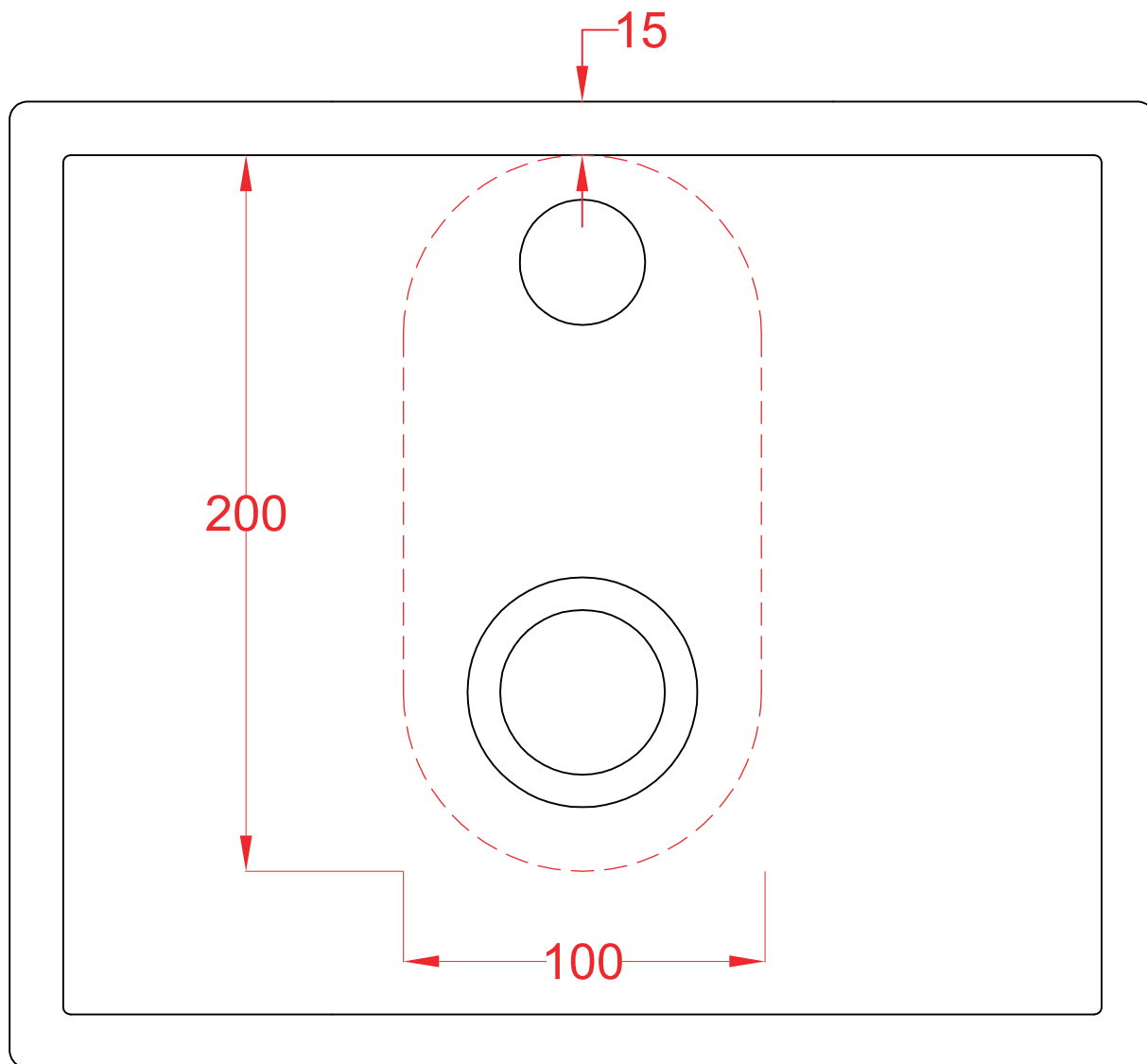


### Muro-Wall



————— Appoggio

- - - - - Scasso consigliato- Recommended size of hole